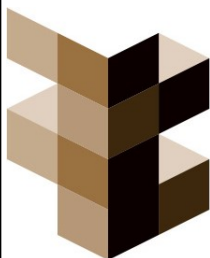
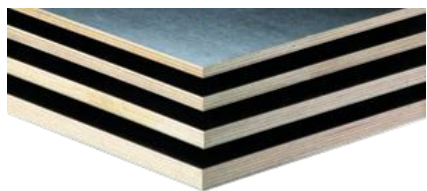


Plaatmateriaal van hout verwerkingsvoorschriften



FRANK TREUREN

Voor prijzen en info: www.FrankTreuren.nl

Inhoudsopgave

<u>1. Technische informatie</u>	<u>3</u>
<u>2. Opslag</u>	<u>4</u>
<u>3. Montage</u>	<u>5</u>
<u>4. Onderhoud en Garantie</u>	<u>9</u>

2. Technische informatie

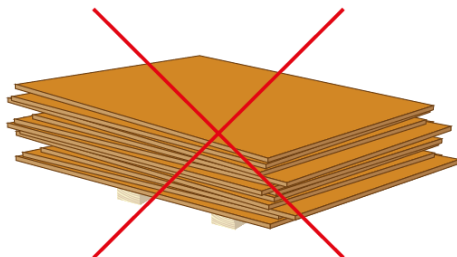
4-zijdige ondersteuning	
Dikte	Maximale regelafstand
10mm	1250 x 570mm
12mm	1250 x 860mm
15mm	1250 x 1155mm
18mm	1250 x 1835mm

2-zijdige ondersteuning	
Dikte	Maximale regelafstand
10mm	500mm
12mm	600mm
15mm	700mm
18mm	800mm

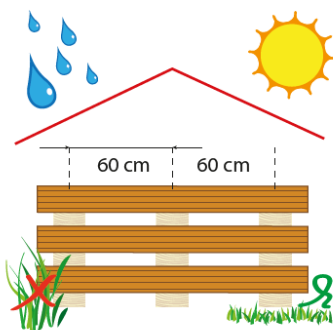
In deze tabellen is uitgegaan van de berekening volgens NEN 6702; een maximale doorbuiging gelijk aan de ondersteuningsafstand/200, een verticale toepassing op een hoogte van maximaal 10 meter of een horizontale toepassing op een hoogte van maximaal 7 meter.

3. Opslag

Het hout en plaatmateriaal dient altijd op de juiste wijze te worden opgeslagen: droog en plat bewaren en in rechte stapels; niet schuiven!

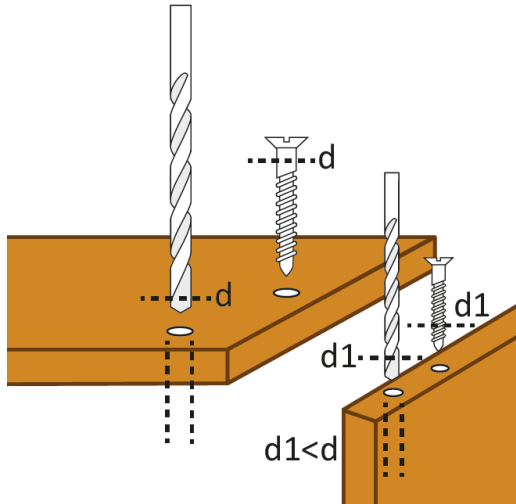


De materialen dienen altijd droog verwerkt te worden.

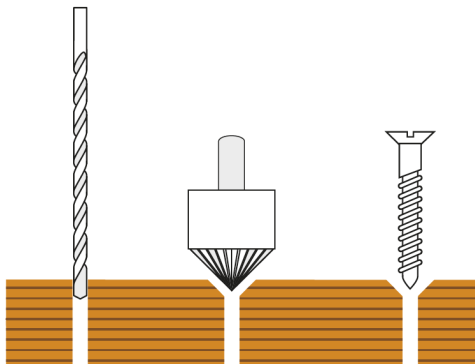


4. Montage

Bij de verwerking dient scherp gereedschap te worden gebruikt.

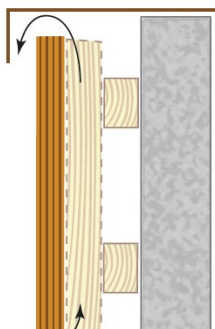


Het materiaal dient met RVS-schroeven te worden gemonteerd.

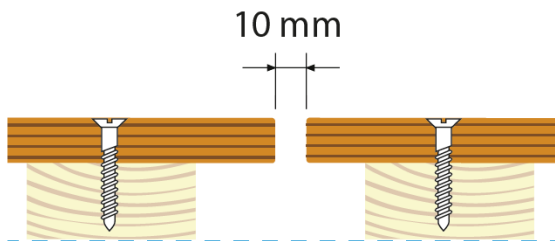


4. Montage

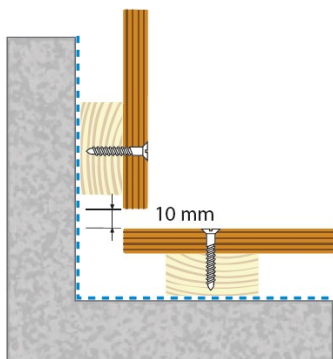
Bij verwerking aan de gevel dient u voor voldoende ventilatie en dilatatie te zorgen!



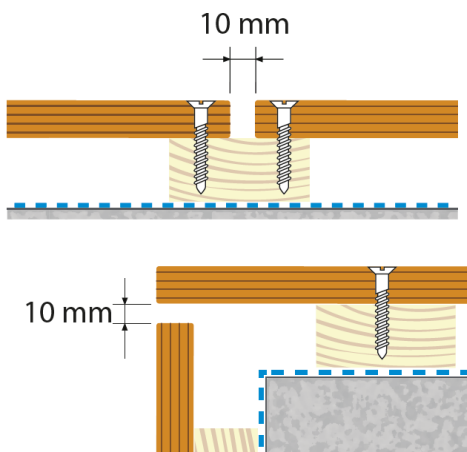
Ventilatie
minimaal 20mm ruimte
achter het paneel;
verticaal regelwerk.



Dilatatie
minimaal 10mm ruimte
tussen de panelen

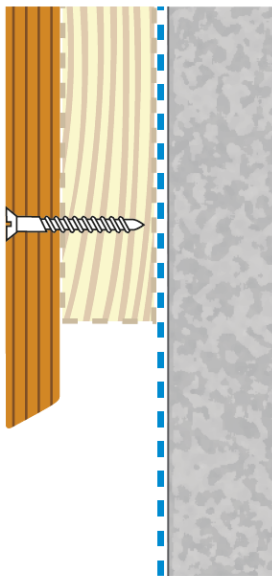


Hoeken niet in verstek
i.v.m. dilatatie



4. Montage

Het materiaal dient beschermd te worden tegen vochtindringing. Hier-voor dient het afgeschuind te worden, zodat het water kan aflopen.

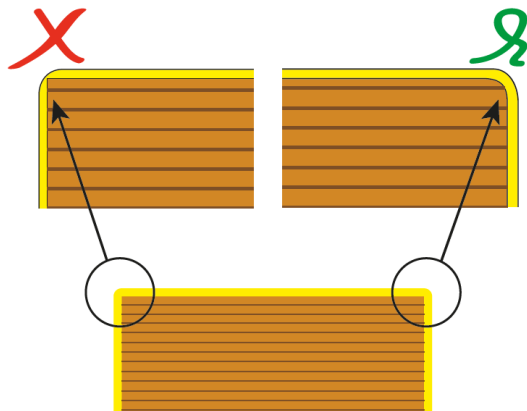


Gaps en schroefgaten dienen dichtgemaakt te worden.



4. Montage

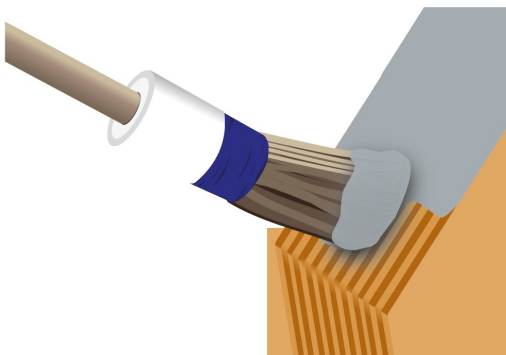
Randafwerking vóór montage: gaps dichten, randen afronden en sealen.



De platen moeten droog zijn en de schroefgaten gedicht. Daarnaast dient er voor een vochtregulerend verfsysteem gekozen te worden. Het oppervlak dient te worden ontvet, geschuurd, stofvrij en geschilderd te worden. Voor voldoende droge verflaagdikte dient men 2x rondom af te lakken.

Het plaatmateriaal is met de meeste in Nederland gangbare verfsystemen af te werken. Het advies is om altijd eerst een test uit te voeren met het verfsysteem van uw keuze (vraag uw verfleverancier om advies).

Randsealer met kwast minimaal 2x aanbrengen.



5. Onderhoud en garantie

Zorg voor regelmatig onderhoud van plaatoppervlak en randen. We adviseren dit onderhoud door een vakkundig schilder te laten uitvoeren.

Om in aanmerking te komen voor garantie is het nodig dat het juiste plaatmateriaal op de juiste manier is verwerkt en toegepast. Volg hiervoor de richtlijnen 'verwerking houtachtig plaatmateriaal' van Centrum Hout/VVNH.

Disclaimer

Op alle overeenkomsten tot levering door Frank Treuren B.V. zijn haar algemene leveringsvoorwaarden van toepassing. Deze algemene leveringsvoorwaarden, die onder meer een aansprakelijkheidsbeperking bevatten, worden voor of bij het sluiten van de overeenkomst verstrekt, zijn gedeponereerd bij de Kamer van Koophandel onder nummer 11053670, zijn te raadplegen op www.franktreuren.nl, zijn verkrijgbaar bij de vestiging van Frank Treuren B.V. en worden op verzoek kosteloos toegezonden. De toepasselijkheid van algemene voorwaarden van de afnemer van Frank Treuren B.V. wordt uitdrukkelijk van de hand gewezen.

Contactgegevens

Burg. Sloblaan 36

4231 AC Meerkerk

0183-800400

info@franktreuren.nl

02-12-22

FRANK TREUREN

Voor prijzen en info: www.FrankTreuren.nl

